

GB Wolf Markerlite Instructions

EC Declaration of Conformity

This product meets all relevant provisions of the ATEX Explosive Atmospheres Directive 94/9/EC, the EC type examination certificate demonstrating compliance with all essential health and safety requirements.

The Markerlite is a self-contained, high visibility flashing and static indicator. A polycarbonate and TPE enclosure houses two CR2032 standard primary cells, which power a circuit with wide-angle high output LED.

Approval code:  **II 2 GD Ex ib IIC T4 Gb (Tamb -40°C to +55°C) IP67 Ex ib IIIB T200°C Db**

Approved as group II, category 2 equipment for use in Zones 1 and 2 potentially explosive gases, vapours and mists, and zones 21 and 22, groups IIIA, IIIB dust atmospheres, where T4/T200°C temperature class permits. Caution – polycarbonate lens, check atmosphere in Ex area.


Notified body: Baseefa Ltd (Notified Body No.: 1180), Rockhead Business Park, Staden Lane, Buxton SK17 9RZ, UK.

EC Type Examination Certificate: **Baseefa14ATEX0203**

Harmonised Standards Applied: EN60079-0:2012, EN60079-11:2012

The Markerlite is certified compliant with the EMC directive 2014/30/EU.

The Markerlite is CE marked to show compliance with all relevant EC directives.

 Alex Jackson – Managing Director
The Wolf Safety Lamp Company Ltd

Use of Markerlite

Users should consult IEC60079 for advice on the selection and maintenance of electrical apparatus for use in potentially explosive atmospheres.

There are no user serviceable parts inside the Markerlite. Do not use if the case is damaged.

Do not open in the hazardous area.

Ingress protection level: **IP67** (standard models), to EN60529:1992.

Battery Replacement

Unscrew base from yellow TPE head and lens assembly. Ensure the 'O' ring is intact and in place. Replace cells, orientate as indicated. Use only CR2032 cells, do not mix cell types, do not use rechargeable cells.

Spare Cells: Wolf Part No. ML-601.

The Wolf Safety Lamp Co. Ltd. has a policy of continuous product improvement. Changes in design details may be made without prior notice.

NL Wolf Markerlite Instructies

EU-verklaring van overeenstemming

Dit product voldoet aan alle relevante bepalingen van de ATEX-richtlijn Explosieve atmosferen 94/9/CE, het EG-type certificaat dat aantoont dat er aan alle essentiële eisen inzake gezondheid en veiligheid werd voldaan.

De Markerlite is een op zichzelf staande, hoog zichtbare knipperende en statische indicator. Een behuizing uit polycarbonaat en TPE herbergt twee CR2032 standaard primaire cellen, die een circuit met groot vermogen voeden.

Goedkeuringscode:  **II 2 GD Ex ib IIC T4 Gb (Tamb -40°C tot +55°C) IP67 Ex ib IIIB T200°C Db**

Goedgekeurd als groep II, categorie 2 apparatuur voor gebruik in zones 1 en 2 potentiële explosieve gassen, dampen en nevels, en de zones 21 en 22, groepen IIIA, IIIB, stofatmosferen, waar T4/T200°C temperatuurklasse is toegelaten.

Waarschuwing – polycarbonaat lens, controleer de lucht in het explosiegebied.

Aangemelde instantie: Baseefa Ltd (Nummer van aangemelde instantie: 1180), Rockhead Business Park, Staden Lane, Buxton SK17 9RZ, UK.

Type EC keuringscertificaat: **Baseefa14ATEX0203**

Toegepaste geharmoniseerde normen: EN60079-0:2012, EN60079-11:2012

De Markerlite is gecertificeerd inschikkelijk aan de EMC-richtlijn 2014/30/EU.

De Markerlite is CE-gemarkeerd om de naleving van alle relevante EC-richtlijnen aan te tonen.

 Alex Jackson – Managing Director
The Wolf Safety Lamp Company Ltd

Gebruik van Markerlite

De gebruikers moeten IEC60079 raadplegen voor advies over de keuze en het onderhoud van elektrische apparatuur die in potentiële explosieve atmosferen zal worden gebruikt.

De Markerlite bevat geen onderdelen die door de gebruiker kunnen worden onderhouden. Niet gebruiken als de behuizing is beschadigd.

Niet openen in de gevaarlijke ruimte.

Bescherming tegen ingang: **IP67** (standaard modellen), tot EN60529:1992.

Batterij vervangen

Schroef de basis van de TPE-kop en de lens los. Zorg ervoor dat de O-ring intact en op zijn plaats is. Vervang de batterijen, in de aangegeven richting. Gebruik alleen CR2032 batterijen, meng geen batterijen, gebruik geen herlaadbare batterijen.

Reservebatterijen: Wolf Onderdeelnr. ML-601.

The Wolf Safety Lamp Co. Ltd. heeft een beleid van constante productverbetering. Wijzigingen in de ontwerpdetails kunnen worden gemaakt zonder voorafgaande kennisgeving.

F Wolf Markerlite Instructions

Déclaration CE de conformité

Ce produit répond à toutes les dispositions pertinentes de la directive ATEX relative aux Atmosphères Explosives 94/9/CE, le certificat d'examen de type CE démontrant la conformité à toutes les exigences en matière d'hygiène et de sécurité.

Le Markerlite est un indicateur clignotant et statique autonome de haute visibilité. Un boîtier en polycarbonate et ETP (élastomères thermoplastiques) abrite deux piles primaires standards CR2032 qui alimentent un circuit doté d'une LED grand-angle à haute puissance.

Code d'approbation:  **II 2 GD Ex ib IIC T4 Gb (Tamb -40°C à +55°C) IP67 Ex ib IIIB T200°C Db**

Approuvé comme équipement appartenant au groupe II, catégorie 2 pour une utilisation dans les zones 1 et 2 (gaz, vapeurs et brumes potentiellement explosifs) et dans les zones 21 et 22, groupes IIIA, IIIB (atmosphères poussiéreuses), à où la classe de température T4/T200°C est autorisée.

Attention – lentille en polycarbonate, contrôler les zones explosives.


Organisme notifié: Baseefa Ltd (No de l'organisme notifié: 1180), Rockhead Business Park, Staden Lane, Buxton SK17 9RZ, UK, Royaume-Uni.

Certificat d'examen de type CE: **Baseefa14ATEX0203**

Normes harmonisées appliquées: EN60079-0:2012, EN60079-11:2012

Le Markerlite est certifié conforme à la directive EMC 2014/30/EU.

Le Markerlite porte la marque CE (CE) pour démontrer la conformité à toutes les directives CE applicables.

 Alex Jackson - Directeur Général
The Wolf Safety Lamp Company Ltd.

Utilisation du Markerlite

Les utilisateurs devraient consulter IEC60079 pour obtenir des conseils sur la sélection et l'entretien des appareils électriques utilisés dans des atmosphères explosibles.

Aucune des pièces à l'intérieur du Markerlite ne peuvent être réparées par l'utilisateur. Ne pas utiliser si le boîtier est endommagé.

Ne pas ouvrir dans des zones dangereuses.

Indice du niveau de protection: **IP67** (modèles standards), EN60529:1992.

Remplacement des piles

Dévissez la base du joint EPT jaune et du montage de l'objectif. Assurez-vous que le joint torique est intact et bien en place. Remplacez les piles. Orientez les nouvelles piles tel qu'indiqué. Utilisez les piles CR2032 uniquement. Ne mélangez pas les types de pile. Ne pas utiliser des piles rechargeables.

Piles de recharge: Référence de Wolf ML-601.

The Wolf Safety Lamp Co. Ltd. a une politique d'amélioration continue de ses produits. Des variations aux détails de conception peuvent être apportées sans préavis.

D Wolf Markerlite Anleitung

EG-Konformitätserklärung

Dieses Produkt erfüllt alle maßgeblich relevanten Vorschriften der ATEX-Produktlinie 94/9/EG in explosionsgefährdeten Bereichen, die EG-Baumusterprübscheinung erfüllt die Richtlinien von allen grundlegenden Arbeitsschutzbestimmungen.

Die Markerlite ist ein in sich geschlossene auffällige Warnleuchte. Das Gehäuse aus Polycarbonat mit thermoplastischen Elastomeren (TPE) beinhaltet zwei Batterien von normgerechte Primärzellen CR2032, die mit einem breitwinkligen Stromkreis einer Hochleistungs-LED-Leuchte angeschlossen sind.

Zulassungskodierung:  **II 2 GD Ex ib IIC T4 Gb (Tamb -40°C bis +55°C) IP67 Ex ib IIIB T200°C Db**

Als Gruppe II zugelassen, Kategorie 2 Ausrüstung zur Anwendung in den Zonen 1 und 2 potenziell explosionsgefährdete Gase, Dämpfe und Dampfnebel in den Zonen 21 und 22, Gruppen IIIA, IIIB, explosionsfähigen Stäuben, dort wo die Temperaturklasse T4/T200°C zugelassen ist. Vorsicht – aufgrund der Polycarbonat-Glasscheibe ist die Atmosphäre in einem explosionsgefährdeten Bereich zu überprüfen.


Benannte Stelle in Großbritannien: Baseefa Ltd (Benannte Stelle Nr.: 1180), Rockhead Business Park, Staden Lane, Buxton SK17 9RZ, UK.

EG-Baumusterprübscheinung: **Baseefa14ATEX0203**

Angewandte harmonisierende Normen: EN60079-0:2012, EN60079-11:2012

Die Warnleuchte Markerlite entspricht den Normen der Elektromagnetischen Verträglichkeit in Übereinstimmung mit den EMV-Richtlinien 2014/30/EU.

Die Warnleuchte Markerlite trägt das CE-Kennzeichen als Nachweis der Einhaltung aller maßgeblich relevanten EG-Richtlinien.

 Alex Jackson – Geschäftsführer
The Wolf Safety Lamp Company Ltd

Anwendung der Warnleuchte Markerlite

Anwender und Anwenderinnen müssen die technischen Spezifikationen der internationalen Elektrischen Kommission, IEC 60079, für die Selektion und der Wartung elektrischer Geräte und für deren Nutzgebrauch in potenziell explosionsgefährdeten Bereichen, aufsuchen.

Es existieren keine verwendungsfähigen Bestandteile innerhalb der Warnleuchte Markerlite.

Nicht gebrauchen, falls das Gehäuse beschädigt ist.

Nicht in einem explosionsgefährdeten Bereich öffnen.

Einschlag-Schutzniveau: **IP67** (normgerechtes Modell) bis EN60529:1992.

Batterie ersetzen

Das Unterteil von dem gelben Kopfteil (aus thermoplastischen Elastomeren, TPE) abschrauben und die Linse abmontieren. Vergewissern Sie sich, dass der O-Ring an der richtigen Stelle intakt ist. Ersetzen Sie die Batterien in entsprechender vorgegebener Richtung. Nur die oben genannten Primärzellen des Typs CR2032 verwenden.

Zellentypen dürfen nicht vermischt werden und aufladbare Batterien sind nicht zu verwenden.

Ersatzbatterie: Wolf Ersatzteilnummer: ML-601.

Das Unternehmen The Wolf Safety Lamp Co. Ltd behält sich das Recht einer kontinuierlichen Produktverbesserung vor. Änderungen am Detail des Designs können ohne vorherige Ankündigung durchgeführt werden.

S Wolf Markerlite Instruktioer

EG-försäkrän om överensstämmelse

Denna produkt uppfyller alla relevanta bestämmelser i ATEX explosiva miljöer direktiv 94/9/EG, det EG-typintyg som visar att alla väsentliga krav för hälsa och säkerhet.

Den Markerlite är ett fristående, mycket synlig blinkande och statiskt indikator. En polycarbonat och TPE inkapsling, två CR2032 primära standardbatterier, som driver en kontakt med vidvinklad LED med kraftig output.

Godkännande nr:  **II 2 GD Ex ib IIC T4 Gb (Tamb -40°C till +55°C) IP67 Ex ib IIIB T200°C Db**

Godkänd som grupp II, kategori 2 utrustning för användning i zon 1 och 2 potentiellt explosiva gaser, ångor och dimmor, och zonerna 21 och 22, grupperna IIIA, IIIB, dammatmosfär, där T4/T200°C temperaturklass tillåter detta. Varning – polycarbonatlins, kontrollera atmosfär i Ex-område.

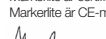
Underrättad myndighet: Baseefa Ltd (Underrättad myndighet nr. 1180), Rockhead Business Park, Staden Lane, Buxton SK17 9RZ, Storbritannien.

EG typintyg: **Baseefa14ATEX0203**

Tillämpade harmoniserade standard: EN60079-0:2012, EN60079-11:2012

Markerlite är certifierat kompatibel med EMC-direktivet 2014/30/EU.

Markerlite är CE-märkt för att påvisa kompatibilitet med alla relevanta EG-direktiv.

 Alex Jackson - VD
The Wolf Safety Lamp Company Ltd

Användning av Markerlite

Användare bör rådfråga IEC60079 för råd om val och underhåll av elektriska apparater för användning i explosionsfarliga omgivningar.

Det finns inga delar inuti Markerlite som kan repareras av användaren. Använd inte apparaten om inkapslingen är skadad.

Öppna inte upp apparaten i farligt område.

Skydds nivå: **IP67** (standardmodeller), till EN60529: 1992.

Batteribyte

Skruva av basen från det gula TPE huvud- och linsfäste. Se till att O-ringar är hel och på plats. Ersätt batterier, placera som visat. Använd endast CR2032 batterier, blanda dem inte, använd inte laddningsbara batterier.

Reservbatterier: Wolf artikel nummer ML-601.

The Wolf Safety Lamp Co Ltd har en policy om kontinuerlig produktutveckling. Förändringar i designdetaljer kan göras utan föregående avisering.



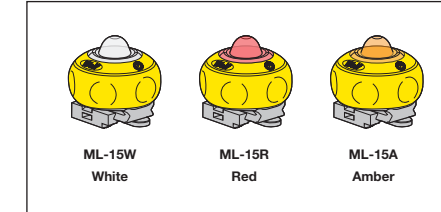
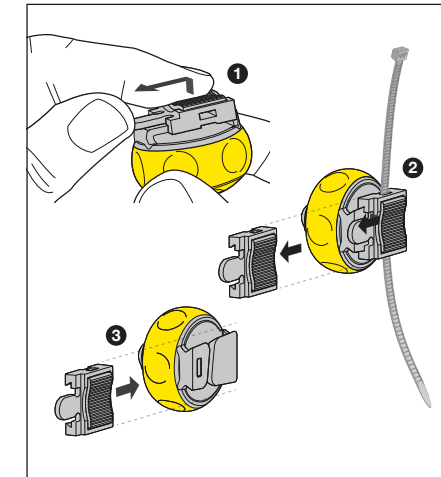
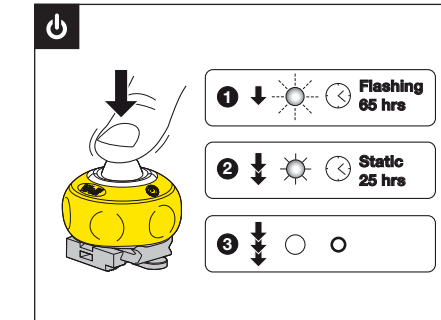
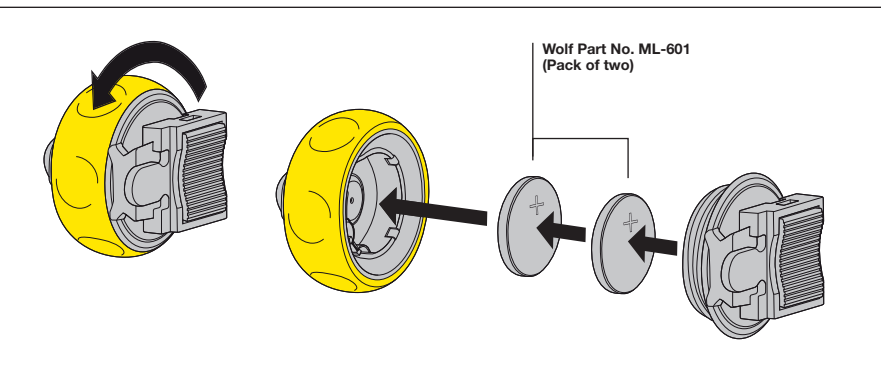
IECEx Scheme Certification

IECEx Scheme Certificate Number: IECEx BAS 14.0095

Code Ex ib IIC T4 Gb (Tamb -40°C to +55°C) IP67 Ex ib IIIB T200°C Db

IEC Standards applied:
IEC 60079-0:2011, IEC 60079-11:2011

Ingress Protection Level: **IP67** to IEC 60529



Wolf

WOLF MARKERLITE

ATEX and IECEx certified for explosive gas and dust atmospheres

ML-15W White
ML-15A Amber
ML-15R Red

Operation and Maintenance Instructions

CE
Ex
IECEx

