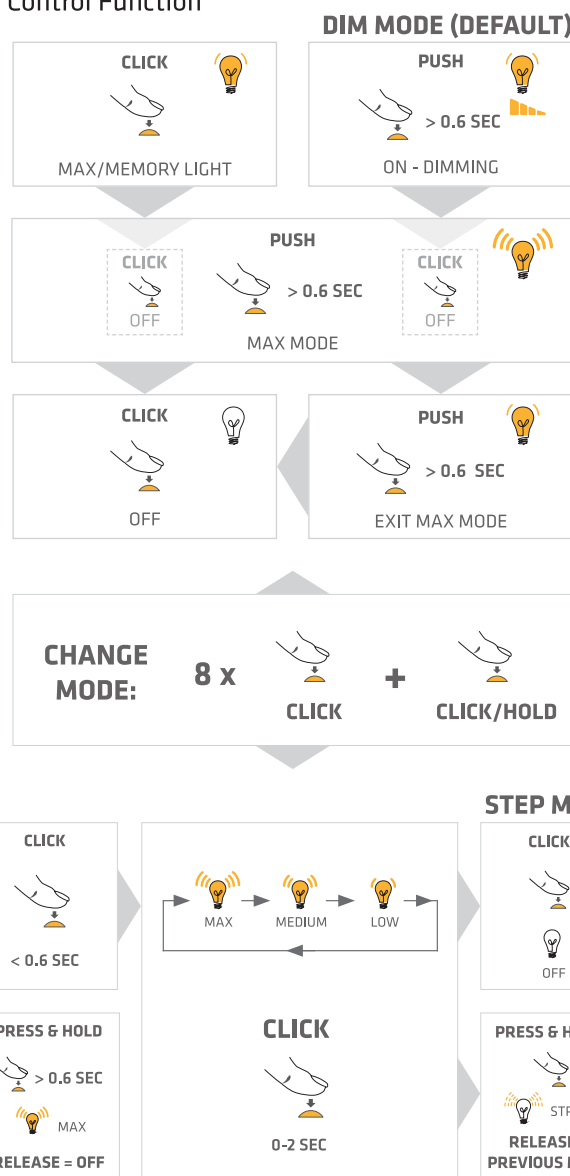
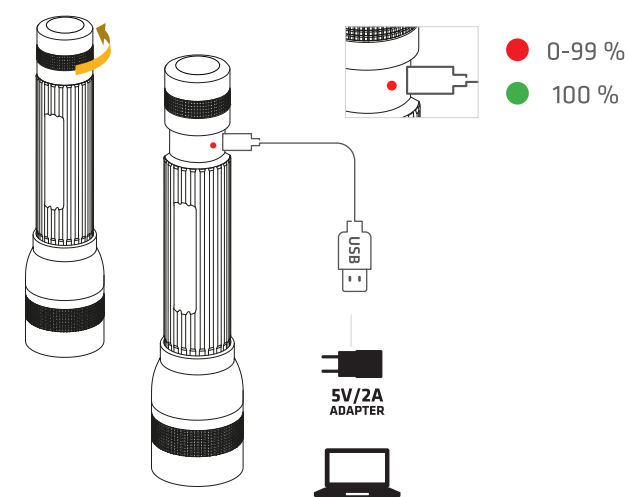


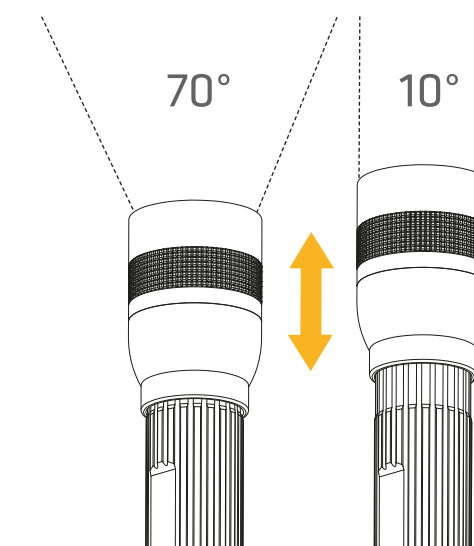
**Light Control Function**



**Charging (0°C - +45°C)**



**Hyperfocus**



**Warning**



**DON'T BLOCK THE LENS**



**Eye Safety**  
Risk Group 2  
(IEC 62471)



**FOR MORE INFO ABOUT HEAT**

**Specifications**

- Li-Po
- 175 m
- 67 g
- 10° - 70°
- 20°C - +50°C
- IP X4

**Additional information**



**FOR MORE INFO**



This manual may contain typographical errors. Data and information are subject to change without notice

Steiner A/S  
Dyssen 3  
DK-8200 Aarhus N  
Phone: +45 87 52 52 12  
Fax: +45 87 52 52 15  
info@suprabeam.com  
www.suprabeam.com

**UK**

**OPERATING**

**DIM MODE**  
With the Q2r turned off, click the button to turn on the Q2r. This will turn on the Q2r in MAX intensity, or at the last intensity level used. The Q2r saves the last intensity used in its memory (removing the battery will erase the memory of the Q2r. The next time the Q2r is turned on, it will start in MAX intensity). When the Q2r is off, press and hold the button for 0.6 sec. to enter Dim-mode. The intensity will decrease and increase until the button is released. With the Q2r turned on, press and hold the button for 0.6 sec. to enter MAX-mode. Repeat this to exit MAX-mode.

In any light mode, simply press the switch once to turn it off.

**STEP MODE**  
Click the switch to turn on the Q2r and click again within 2 sec. to adjust the light level to: Max, Medium and Low Press and hold the switch for more than 0.6 sec, when the Q2r is on to activate strobe.

To turn off, simply click the switch once. Press and hold the switch for more than 0.6 sec, when the Q2r is off, for a brief light.

**CHANGE MODES**  
Click the switch 8 times and on the 9th click, press and hold it for 1 sec to change between DIM mode and STEP mode.

**HYPERFOCUS™**  
The light beam angle of the Q2r is adjustable from 10° to 70° by sliding the torch head back and forth.

**BATTERY**  
Pay attention to the polarity of the battery if replacing it with a new one.

**RECHARGEABLE BATTERIES**  
Lithium-Ion batteries must be handled properly! Improper handling may cause explosion, leakage or fire!

- Do not expose or charge in direct sunlight!
- Do not recharge where heat can build up.
- If something unusual is noticed, stop using the battery

For more info, please read the included battery safety manual.

**CHARGING**  
Charging is done directly in the torch by connecting it by a USB cable to a computer or a 5V adapter. The charging level is indicated by red/green light. Red light indicates 0-99%. Green light indicates 100%. Remember to regularly (approx. every 3 months) charge the battery fully to avoid discharge.

**MAINTENANCE**  
Please make sure that the Q2r is clean, especially around the movable parts. You can clean it with a damp cloth. Pay special attention to the union of the tail cap. Dirt on this area could impair the correct contact of the batteries. Repairs may only be carried out by authorized personnel.

**DISPOSAL**  
Dispose this product in an environmentally compatible manner in accordance with national regulations, if in doubt about correct disposal please contact your municipal authority that can provide information about

correct disposal.  
**EYE SAFETY**  
Do not look directly into the beam. The intense light can damage your eyes. The torch is classified in LED Risk Group 2 (IEC 62471)

For further information and instructions, please go to [suprabeam.com](http://suprabeam.com)

**DE**

**BETRIEB**

**DIM MODE**  
Klicken Sie - bei ausgeschalteter Q2r - auf die Taste, um die Q2r einzuschalten. Die Q2r schaltet mit der MAX-Leuchtstufe oder der zuletzt verwendeten Leuchtstufe ein. Die Q2r speichert die zuletzt verwendete Leuchtstufe in ihrem Speicher (durch Entfernen der Batterie wird der Speicher gelöscht und beim nächsten Einschalten leuchtet die Q2r mit der MAX-Leuchtstufe. Halten Sie die Taste - bei ausgeschalteter Q2r - 0.6 Sekunden lang gedrückt, um in den Dimmen-Modus zu gelangen. Die Lampe wird heller und dunkler, bis die Taste losgelassen wird. Halten Sie die Taste - bei eingeschalteter Q2r - 0.6 Sekunden lang gedrückt, um in den MAX-Modus zu gelangen. Wiederholen Sie diesen Vorgang, um den MAX-Modus zu beenden.

Drücken Sie zum Ausschalten in jedem Lichtmodus einfach einmal auf den Schalter.

**STEP MODE**  
Schalter, um die Q2r einzuschalten, und drücken Sie erneut innerhalb von 2 Sekunden, um die Lichtstärke einzustellen auf: Max, Medium und Low Drücken Sie den Schalter und

halten Sie ihn 0.6 Sekunden lang gedrückt, wenn die Q2r eingeschaltet ist, um das Stroboskoplicht zu aktivieren. Zum Ausschalten einfach einmal auf den Schalter drücken. Drücken Sie den Schalter und halten Sie ihn 0.6 Sekunde lang gedrückt, wenn die Q2r defund ausgeschaltet ist, um ein kurzes Aufleuchten zu erzeugen.

**MODI WECHSELN**  
Klicken Sie den Schalter 8 Mal und halten Sie den Schalter beim neunten Klick 1 Sekunde lang gedrückt, um zwischen den Modi DIM und STEP umzuschalten.

**HYPERFOCUS™**  
Der Lichtstrahlwinkel der Q2r ist durch Schieben des Lampenkopfes vor und zurück von 10° bis 70° einstellbar.

**AKKU**  
Achten Sie auf die Ausrichtung der Batteriepole, wenn Sie eine neue Batterie einsetzen.

**AUFLADBARE BATTERIEN**  
Achten Sie auf einen vorschriftsmäßigen Umgang mit Lithium-Ionen-/Polymer-Batterien! Unsachgemäße Behandlung kann zu Explosionen, Leckagen oder Selbstentzündung führen!  
- Vor direkter Sonneneinstrahlung schützen (auch beim Laden!)  
- Nicht an Orten aufladen, wo ein Wärmestau entstehen kann.  
- Bei ungewöhnlichen Vorkommnissen die Batterie nicht weiter verwenden Für weitere Informationen lesen Sie bitte die mitgelieferte Batterie-Sicherheitsanleitung.

**AUFLADUNG**  
Die Aufladung erfolgt direkt im Lampe, durch Anschluss an einen Computer (über

ein USB-Kabel) oder einem 5V-Adapter. Der Ladezustand wird durch ein rot/grünes Licht angezeigt. Rotes Licht: 0-99%. Grünes Licht: 100%. Denken Sie daran, den Akku zum Schutz vor Entleerung regelmäßig (ca. alle 3 Monate) vollständig zu laden.

**WARTUNGSHINWEISE**  
Bitte achten Sie darauf, dass die Q2r sauber ist (vor allem die beweglichen Teile und deren Umgebung). Reinigen Sie sie mit einem feuchten Tuch. Achten Sie dabei insbesondere auf die Verschraubung der hinteren Kappe. Schmutz in diesem Bereich kann den korrekten Kontakt der Batterien beeinträchtigen. Reparaturen dürfen nur von autorisiertem Personal durchgeführt werden.

**ENTSORGUNG**  
Entsorgen Sie dieses Produkt umweltgerecht und gemäß den nationalen Vorschriften; bei Unklarheiten über die ordnungsgemäße Entsorgung wenden Sie sich bitte an Ihre kommunalen Behörden, die Sie über die korrekte Entsorgung informieren können.

**GEFAHR FÜR DIE AUGEN**  
Nicht direkt in den Lichtstrahl blicken. Das intensive Licht kann Ihre Augen schädigen. Die Lampe entspricht der LED Risikogruppe 2 (IEC 62471)

Weitere Informationen und Anleitungen finden Sie unter [suprabeam.com](http://suprabeam.com)

**DK**

**BETJENING**

**DIM MODE**  
Klik på knappen for at tænde din Q2r. Dette tænder lygten i MAX intensitet, eller i det senest brugte intensitetsniveau. Q2r gemmer det seneste intensitetsniveau i hukommelsen (hukommelsen slettes ved at fjerne batteriet. Næste gang Q2r tændes, vil den starte i MAX intensitet). Tryk og hold knappen nede i 0,6 sek, når din Q2r er slukket, for at aktivere lysdæmperen. Intensiteten vil falde og stige indtil knappen slippes. Tryk og hold knappen inde i 0,6 sek. med Q2r tændt, for at aktivere MAX-niveau. Gentag dette for at forlade MAX-niveau. Q2r kan slukkes ved blot at klikke på knappen en enkelt gang i hvilket som helst niveau.

**STEP MODE**  
Klik på kontakten for at tænde Q2r og klik igen indenfor 2 sek. for at justere lysniveauet til: Max, Medium og Lav Tryk og hold kontakten nede i mere end 0,6 sek, når Q2r er tændt for at aktivere strobe. For at slukke lygten, klik blot på kontakten en gang. Tryk og hold kontakten nede i mere end 0,6 sek, når Q2r defund er slukket, for at få et kortvarigt lys.

**SKIFT TILSTAND**  
Klik på kontakten 8 gange og på det niende klik, holdes kontakten inde i 1 sek. for at skifte mellem DIM og STEP tilstand.

**HYPERFOCUS™**  
Lysvinklen på Q2r justeres fra 10° til 70° ved at glide lygtehovedet frem og tilbage.

